

Представляем Вашему вниманию серию

компактных

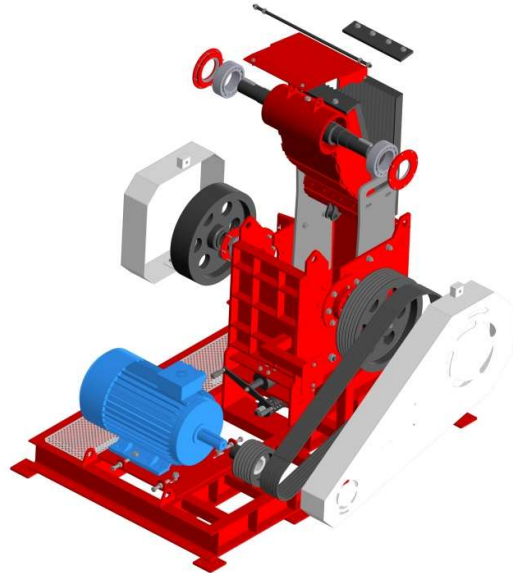
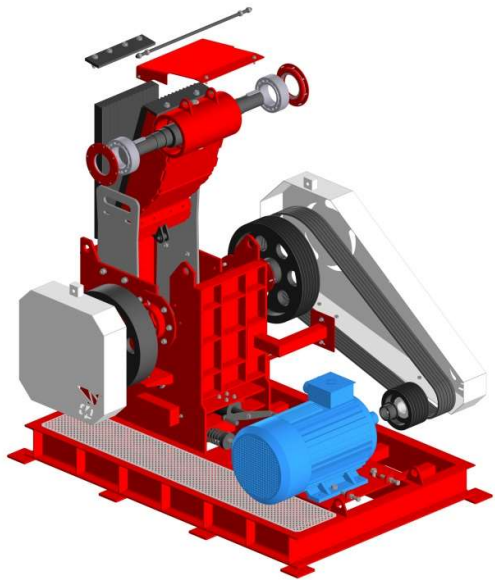
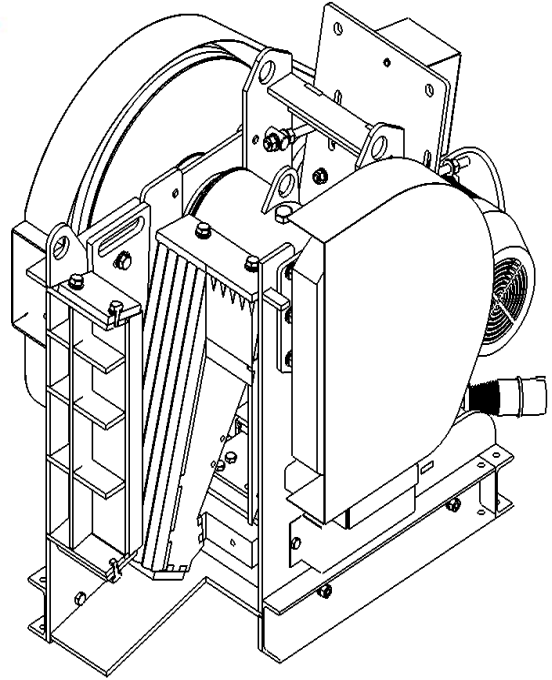
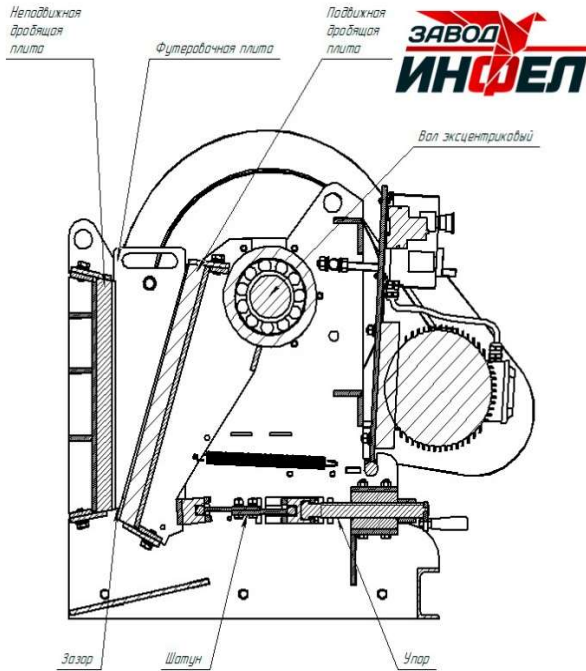
щековых дробилок серии ST



Дробилки щековые ST со сложным характером движения щек, предназначены для дробления хрупких сыпучих материалов с пределом прочности на сжатие до 250 МПа.

Благодаря двум ребристым плоскостям (щекам) и под действием сложного поступательного движения дробящей щеки на сырье оказывается избыточное локальное давление и сырье разрушается. За счет гравитации и в момент «отхода» активной щеки, сырье ссыпается в емкость, либо на конвейер.

Устройство щековых дробилок ST



В качестве материала щеки используется пластичная сталь с высоким сопротивлением износу (истиранию) при больших давлениях или ударных нагрузках – сталь Гадфильда (110Г13Л)

Футеровка из стали HARDOX

Щековые дробилки ST предназначены для измельчения в отраслях:

- Горнодобывающая (уголь, руды, гранит, мрамор, известняк);
- Строительная (шлаки, бетон, стекло, керамика, кирпич, шлако/пено/газоблок);
- Metallurgical (ferrous alloys);
- Chemical (fertilizers).



Стройматериалы



Ферросплавы



Установка способна дробить крупные фрагменты материала (до 210 мм) на более мелкие (до 5 мм). При этом материал измельчается в полностью пригодное для повторного использования сырье.

НАЗНАЧЕНИЕ:

Новое поколение щековых дробилок ST представляют собой максимально надежные производительные и универсальные машины. ST серия создавалась для безаварийной работы в максимально тяжелых нагрузках на дробилку. Можете быть уверенным, что с дробилкой щековой ST, Вы избежите незапланированных простоев, связанных с ремонтом и обслуживанием машины.

ОБЛАСТЬ ПРИМЕНЕНИЯ:

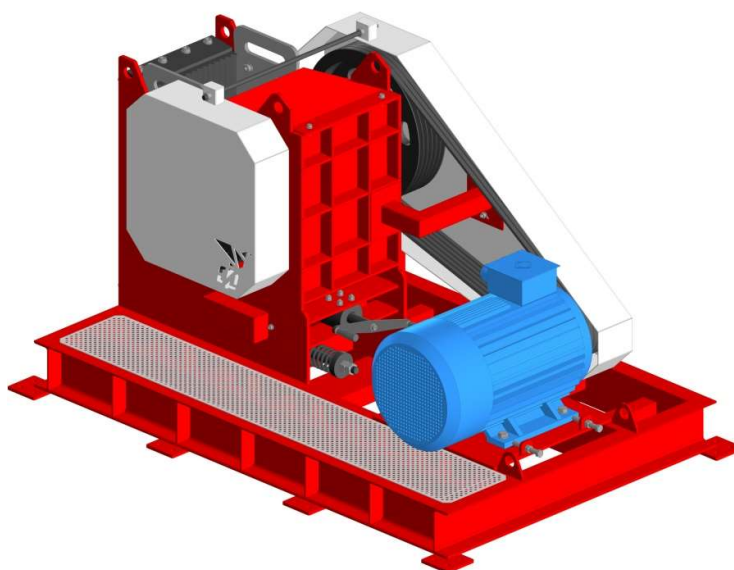
Дробилка щековая ST используется для широкого диапазона задач. Она может перерабатывать такие материалы, как руды, гранит, мрамор, известняк, шлаки, бетон, стекло, керамика, кирпич, шлако/пено/газоблок, ферросплавы и другие твердые породы.

Также компактная щековая дробилка применяется в многоступенчатом измельчении в лабораториях, где требуется подготовленное сырье, измельченное до допустимой фракции.

Широкое распространение щековые дробилки получили благодаря простоте конструкции и неприхотливости в обслуживании.

ИСТОРИЯ СОЗДАНИЯ:

Дробилка щековая ST разрабатывалась более трех лет. При разработке были учтены все сложности, с которыми могли сталкиваться клиенты, работающие на промышленных и лабораторных дробилках. В сотрудничестве с конечными покупателями и была создана эта дробилка, которая по праву может считаться лучшей в классе.



**Технические характеристики и стоимость выпускаемых моделей
Щековых дробилок ST**

Модель	ST-1	ST-1Т (с ДВС)	ST-2
Производительность, м³/ч, не более	1,5-5 м³/ч	1,5-5 м³/ч	6-15 м³/ч
Размеры загрузочного окна	160x250 мм	160x250 мм	250x400 мм
Крупность исходного материала, не более	150 мм	150 мм	210 мм
Диапазон регулировки выходной щели	5-20 мм	5-20 мм	20-60 мм
Материал щек	Сталь 110Г13Л	Сталь 110Г13Л	Сталь 110Г13Л
Футеровочные плиты	Сталь Hardox 600	Сталь Hardox 600	Сталь Hardox 600
Мощность	7,5-11 кВт	13 л.с.	22 кВт
Напряжение	380 Вольт	12 Вольт	380 Вольт
Частота колебаний	300 ударов/мин	300 ударов/мин	300 ударов/мин
Габаритные размеры	1000x650x980 мм	1600x650x980 мм	2000*1350*1200
Масса	640 кг	640 кг	1500 кг
Цена без НДС :	859 000 Р	По запросу	По запросу

Производительность зависит от параметров исходного сырья — порода, плотность, влажность, загрязненность, размер, температура сырья, температура окружающей среды.

Размеры указаны без подающего и выгрузного конвейеров.

Если Вы сомневаетесь в покупке оборудования, то вы можете протестировать работу на вашем сырье в лаборатории завода или у дилера. Лаборатория проводит обучение по настройке машин и технологиям дробления сырья. При покупке машины испытания бесплатные.

Завод пищевого оборудования ИНФЕЛ

Таблица обозначения быстроизнашиваемых деталей

Модель машины	ST-1	Модель машины	ST-2
Подшипник 12316 ГОСТ 8328-75	2шт	Подшипник 3516 ГОСТ 5721-75	2шт
Кольцо А110.50 ХГА ГОСТ 13943-86	2шт	Подшипник 3003722 5721-75	2шт
Манжета 2.1-80x110-1 ГОСТ 8752-79	2шт	Кольцо А112.50 ХГА ГОСТ 13943-86	2шт
Подшипник 3613 ГОСТ 5721-75	2шт	Манжета 1.1-90 x112-1 ГОСТ 8752-79	2шт
Кольцо А95.50-ХГА ГОСТ 13943-86	2 шт	Манжета 1.1-110x135 ГОСТ 8752-79	2шт
Манжета 2.1-68x95-1/5 ГОСТ 8752-79	2шт	Кольцо 175-180-36-1-1 ГОСТ 9833-73	2шт
Ремни профиль В 2м	3шт	Клиновой ремень SPB	6шт

Гарантия качества

1.Поставщик гарантирует исправную работу Товаров в течение гарантийного срока, который начинается исчисляться с момента отгрузки Товаров. **Гарантийный срок** на товары собственного производства, составляет **24 месяца (2 года)**.

2.В течение гарантийного срока, в случае обнаружения каких-либо неисправностей Товаров, происшедших по вине завода-изготовителя (производственный брак), «Поставщик» обязуется **бесплатно** обеспечить «Покупателя» запасными частями и деталями для проведения гарантийного ремонта. Гарантийный ремонт осуществляется на ремонтной базе «Поставщика» (г. Челябинск), по дополнительному соглашению сторон гарантийный ремонт может осуществляться по месту нахождения «Покупателя».

3. В случае заводских дефектов, доставка Товаров для ремонта, оплачивается «Поставщиком».

4.Поставляемые по настоящему договору Товары по качеству, должны соответствовать требованиям Технического регламента Евразийского экономического союза и Техническими условиями «Поставщика».

5. «Покупатель», обнаруживший недостатки, либо некомплектность Товара, обязан направить претензию (Акт рекламаций) «Поставщику». Претензии «Покупателя» рассматриваются «Поставщиком» в течение 3 рабочих дней с момента их получения. «Поставщик» имеет право запросить дополнительную информацию (фото, видеоматериалы, неисправные комплектующие).

6. В случае наличия разногласий о причинах возникновения недостатков, Стороны проводят экспертизу с привлечением стороннего эксперта. Экспертиза проводится силами и за счет «Поставщика». В случае выявления причин возникновения недостатков, не относящихся к заводскому браку либо выявления случаев, указанных в Договоре, расходы на экспертизу относятся на «Покупателя».

УСЛОВИЯ ПОСТАВКИ: г.Челябинск, Челябинской обл.

СРОК ИЗГОТОВЛЕНИЯ: В наличии

ОПЛАТА: 100%

Наш сайт: <https://infelko.ru>

Почта: zakaz@infelko.ru

VK: <https://vk.com/infel74>

YouTube: <https://www.youtube.com/c/InfelkoRu>