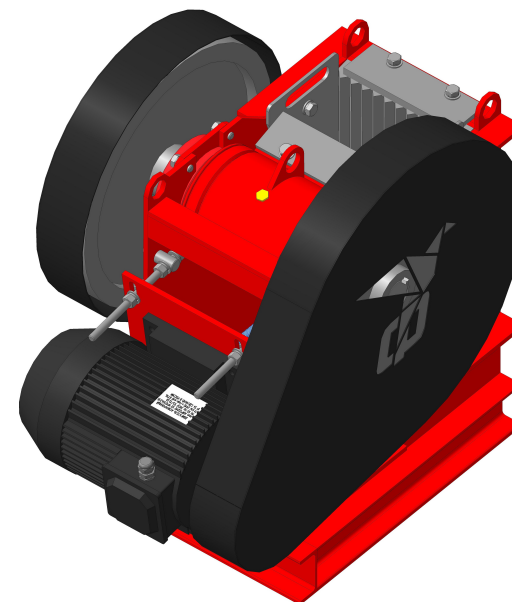




ГОРОД ЧЕЛЯБИНСК, БАРБЮСА, 2.
WWW.ИНФЕЛ.РФ

ПАСПОРТ ИЗДЕЛИЯ
ДРОБИЛКИ ЩЕКОВЫЕ
ST



2021 ГОД. МАШИНА 1 ПОКОЛЕНИЯ

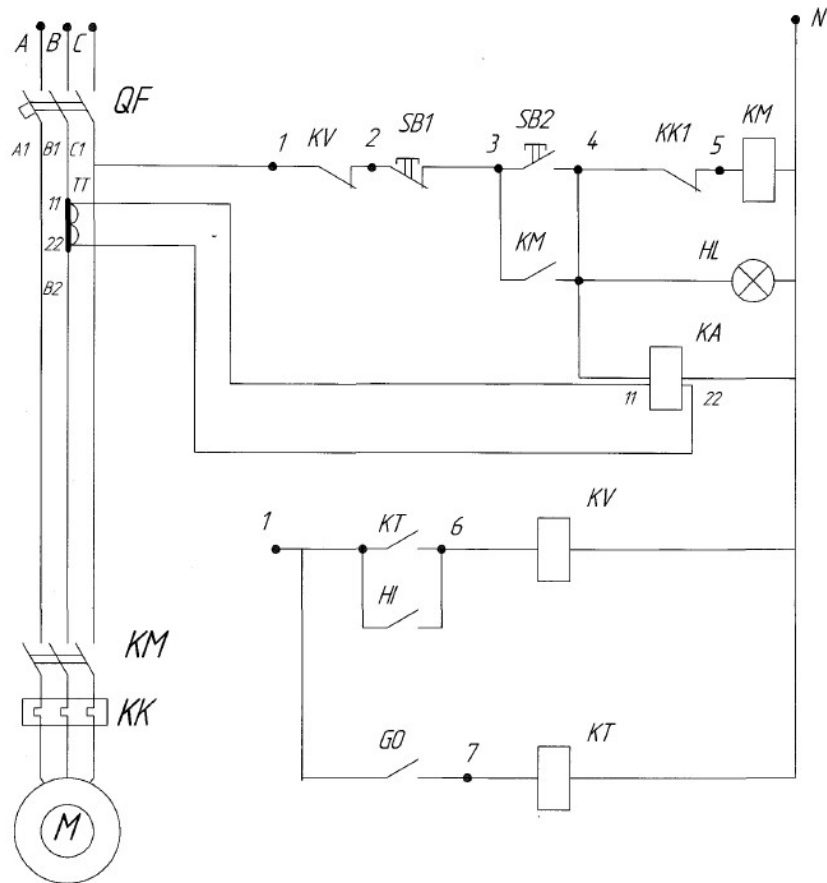
СОДЕРЖАНИЕ

| | |
|--|----------|
| СОДЕРЖАНИЕ | 2 |
| 1. НАЗНАЧЕНИЕ | 3 |
| 2. ТЕХНИЧЕСКИЕ ХАРАКТЕРИСТИКИ | 3 |
| 3. КОМПЛЕКТНОСТЬ | 4 |
| 4. УСТРОЙСТВО И ПРИНЦИП РАБОТЫ | 3 |
| 5. МЕРЫ БЕЗОПАСНОСТИ | 4 |
| 6. МОНТАЖ И ПОДГОТОВКА К РАБОТЕ | 6 |
| 7. ПОРЯДОК РАБОТЫ | 5 |
| 8. ВОЗМОЖНЫЕ НЕИСПРАВНОСТИ И МЕТОДЫ ИХ УСТРАНЕНИЯ | 5 |
| 9. ТЕХНИЧЕСКОЕ ОБСЛУЖИВАНИЕ | 5 |
| 10. УТИЛИЗАЦИЯ | 8 |
| 11. ГАРАНТИИ ИЗГОТОВИТЕЛЯ | 6 |
| 12. СВЕДЕНИЯ О ПРИЕМКЕ | 6 |
| 13. СХЕМА ПОДКЛЮЧЕНИЯ ДРОБИЛКИ | 7 |

УВАЖАЕМЫЙ ПОТРЕБИТЕЛЬ!

Завод Инфел благодарит Вас за выбор нашего оборудования. Мы с 2003 года занимаемся производством оборудования. Ежегодно выпускаем свыше 1400 позиций. Каждая позиция проходит несколько систем качества. Регулярно становимся лауреатами промышленных выставок. Данное оборудование изучают студенты российских образовательных учреждений. Мы гарантируем что, купив данную машину, вы будете уверены в работе на многие годы.

Настоящий паспорт является основным эксплуатационным документом. Паспорт совмещен с техническим описанием и инструкцией по эксплуатации. Завод «Инфел» ежегодно обновляет оборудование для улучшения его потребительских характеристик и имеет право вносить изменения в существующую конструкцию оборудования без согласования. Настоящий паспорт изделия предназначен для ознакомления обслуживающего персонала с устройством, принципом работы и другими сведениями, необходимыми для её правильной эксплуатации, технического обслуживания, хранения и транспортирования, установки, монтажа, пуска и регулирования на месте применения, а также полного использования её технических возможностей. Нормальная работа машины гарантируется



только при соблюдении указанных ниже условий эксплуатации и обслуживания.

1. НАЗНАЧЕНИЕ

1.1. Дробилки щековые ST со сложным характером движения щек, предназначены для дробления хрупких сыпучих материалов с пределом прочности на сжатие до 180 МПа.

В качестве материала щек используется пластичная сталь с высоким сопротивлением износу (стиранию) при больших давлениях или ударных нагрузках – сталь Гарфилда (110Г13Л), зарекомендовавшая себя во многих экстремальных условиях эксплуатации. Из этого следует, что дробилки ST на высоком уровне проявляют себя в процессе переработки сырья. Установка способна дробить крупные фрагменты материала (до 130мм), на более мелкие (до 5 мм). При этом материал измельчается в полностью пригодное для повторного использования сырье.

Также компактная щековая дробилка применяется в многоступенчатом измельчении в лабораториях, где требуется подготовленное сырье, измельченное до допустимой фракции. Широкое распространение щековые дробилки получили благодаря простоте конструкции и неприхотливости в обслуживании.

Щековые дробилки предназначены для измельчения в отраслях:

- Горнодобывающая (уголь, руды, гранит, мрамор, известняк);
- Строительная (шлаки, бетон, стекло, керамика, кирпич, шлако/пено/газоблок);
- Metallургическая (ферросплавы);
- Химическая (удобрения).

1.2. Условия эксплуатации машины должны соответствовать климатическому исполнению УХЛ4.2 ГОСТ15150-69. 1.3. Качество подаваемой электрической энергии должно соответствовать требованиям ГОСТ 13109-97.

2. ТЕХНИЧЕСКИЕ ХАРАКТЕРИСТИКИ

2.1 Основные технические характеристики и параметры дробилки указаны ниже:

| Модель | ST-1 | ST-1Т (с ДВС) | ST-2 |
|---|-----------------|-----------------|-------------------|
| Производительность*, м³/ч, не более | 5 м³/ч | | 15 м³/ч |
| Производительность*, кг/ч, не более | 5000 кг/ч | | 15000 кг/ч |
| Размеры загрузочного окна | 150x250 мм | | 250x400 мм |
| Крупность исходного материала, не более | 130 мм | | 210 мм |
| Диапазон регулировки выходной щели | 5-20 мм | | 20-60 мм |
| Материал щек | Сталь 110Г13Л | | |
| Футеровочные плиты | Сталь Hardox | | |
| Мощность | 7,5 кВт | 13 л/с | 22 кВт |
| Напряжение | 380 Вольт | 12В | 380В |
| Количество оборотов ведомого вала | 300 об/мин | | |
| Передаточное соотношение | 3,33 | | 3,125 |
| Габаритные размеры | 1000*650*980 мм | 1600*650*980 мм | 2000*1350*1200 мм |
| Масса | 640 кг | | 1 500 кг |

* - производительность зависит от твердости, плотности, влажности, структуры продукта, и размера ячейки сита. Необходимо уточнить производительность путем пробного дробления в лаборатории завода "Инфел", или если продукт был ранее испытан, то уточнить производительность у менеджера.

3. КОМПЛЕКТНОСТЬ

3.1. В комплект поставки машины входят:

- Дробилка щековая серии ST
- Паспорт изделия
- Магнитный пускатель с тепловым реле

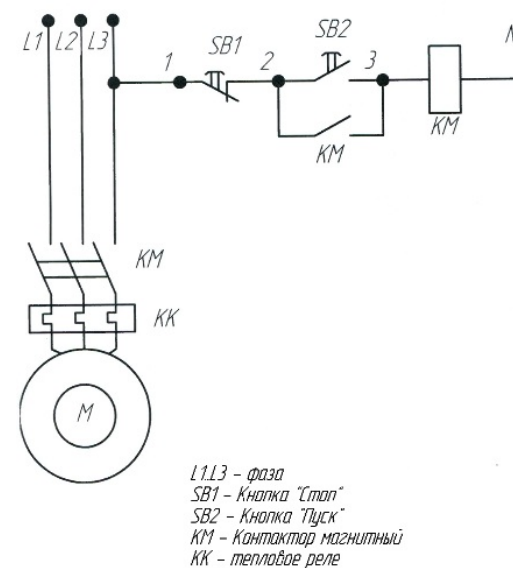
Заводской номер _____, соответствует Техническому регламенту ТС 004/2011, ТР ТС 020/2011, ТР ТС 010/2011 и признан годным для эксплуатации.

Дата выпуска _____ 20__ г.

Принято ОТК.

М.п.

13. СХЕМА ПОДКЛЮЧЕНИЯ ДРОБИЛКИ



Ниже приведена схема подключения дробилки при заказе щита управления с цифровой защитой. При отсутствии щита управления на самой дробилке, машина поставляется с пускателем и тепловой защитой.

– с периодичностью 1 раз в полгода проверка сальников, подшипников, электроузлов.

– с периодичностью 1 раз в год проверка и замена узлов

9.3. При каждом запуске машины проверять отсутствие продуктов в камере, очистка рабочей камеры и ротора от включений сырья.

10. УТИЛИЗАЦИЯ

10.1. По окончании срока службы машина подлежит полной утилизации. Средний срок службы машины 10 лет.

10.2. Изделие не представляет опасности для жизни и здоровья людей, окружающей среды. Мероприятия по специальной подготовке и отправке машины на утилизацию не требуются.

11. ГАРАНТИИ ИЗГОТОВИТЕЛЯ

Завод Инфел гарантирует безотказную работу в течение гарантийного срока, при условии соблюдения потребителем правил эксплуатации, хранения и монтажа, указанных в настоящем руководстве по эксплуатации.

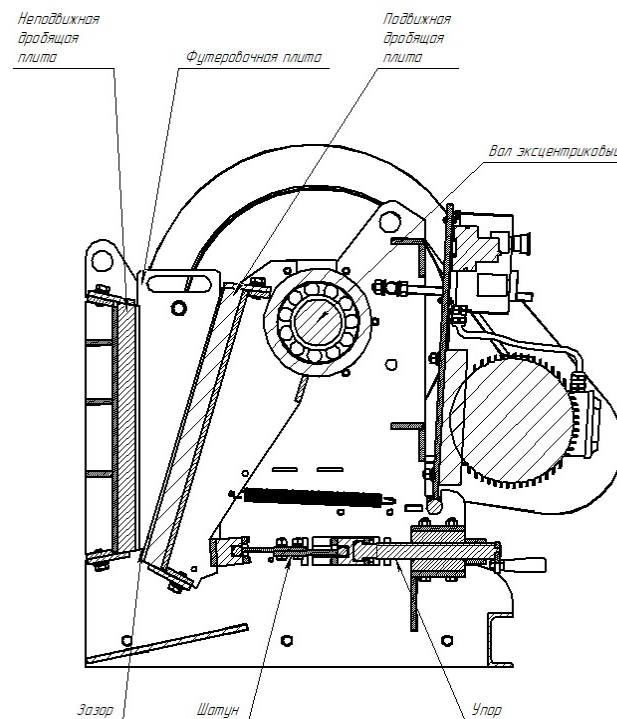
Поставка деталей, вышедших из строя в период гарантийного срока по вине потребителя, а также деталей, вышедших из строя по окончании гарантийного срока, производится в согласованные сроки за отдельную плату. Замена деталей, вышедших из строя в гарантийный период не по вине потребителя, производится после предъявления акта и фотографии вышедших из строя деталей. За механические повреждения, возникшие в процессе эксплуатации, а также при его транспортировке и установке, совершаемой не предприятием изготовителем, завод ответственности не несет. На быстроизнашивающиеся детали и расходные материалы (шланги, манжеты, кнопки,) изношенные в процессе эксплуатации, гарантия не распространяется. Гарантия не распространяется на случаи, связанные с вмешательством в конструкцию машины неквалифицированного работника или работника, не имеющего специальной квалификации. В случае внесения изменений в конструкцию без разрешения изготовителя, что привело к поломке машины завод ответственности не несёт.

Гарантийный срок эксплуатации - 24 месяца. Начало гарантийного срока исчисляется со дня отгрузки потребителю. По вопросам гарантийных обязательств обращаться в ближайший к Вам сервисный центр. Адреса центров выложены на официальном сайте www.infelko.ru в разделе Контакты.

12. СВЕДЕНИЯ О ПРИЕМКЕ

Дробилка щековая серии ST _____

4. УСТРОЙСТВО И ПРИНЦИП РАБОТЫ



Рабочий орган состоит из двух плоскостей (щеки), расположенных под углом друг к другу. Один элемент закреплен неподвижно, а другой совершает колебательные движения. Оператор подает сырье в загрузочную горловину дробилки, под действием сложного поступательного движения дробящей щеки на сырье оказывается избыточное локальное давление и сырье разрушается. За счет гравитации и в момент «отхода» активной щеки, сырье ссыпается в емкость либо на конвейер. Щеки имеют ребристую поверхность для лучшего измельчения.

Величина фракции регулируется перемещением нижней части подвижной щеки, относительно неподвижной щеки, зазор между дробящими плитами называется - выходная щель. Регулировка осуществляется винтовым механизмом.

Боковые стенки рабочей камеры защищены футеровочными плитами (сталь Hardox).

Амплитуда движения щек в щековых дробилках небольшая, поэтому для работы с упругими и эластичными материалами они не подходят. В этом

случае стоит подобрать оборудование из роторных дробилок и измельчителей.

5. МЕРЫ БЕЗОПАСНОСТИ

5.1. Работы по монтажу, обслуживанию и ремонту должны производиться лицами, обученными безопасным методам работы и имеющими удостоверение на право работы с данным оборудованием.

5.2. К обслуживанию дробилки допускаются лица, изучившие настоящее руководство по эксплуатации, прошедшие производственное обучение и прошедшие инструктаж по технике безопасности на рабочем месте.

5.3. Монтаж, наладка и обслуживание дробилки должны осуществляться в соответствии с «Правилами технической эксплуатации электроустановок потребителей».

6. МОНТАЖ И ПОДГОТОВКА К РАБОТЕ

6.1. Распаковка, установка и проверка работы дробилки должна производиться специалистами по монтажу и ремонту торгово-технологического оборудования.

6.2. Устанавливать машину следует в специально подготовленное место с учетом соблюдения требований безопасности, а также специфики работы (наличия пыли)

6.3. Перед использованием необходимо осмотреть машину на отсутствие механических повреждений, проверить целостность провода электропитания, проверить комплектность, проверить надёжность крепления узлов.

6.4. Подключить машину к сети переменного тока напряжением 380 В. Машина комплектуется 4-х жильным цветным проводом. «Желтый» провод – заземление, остальные провода являются фазами. **Заземлить раму дробилки с помощью болта заземления на ножке машины.**

6.5 Не рекомендуется препятствовать выходу воздуха и сырья из дробилки путем одевания мешков на выходное отверстие дробилки, а также слишком близкого расположения тары к отверстию, не менее 10 см.

6.5. Провести тестовый запуск для проверки стабильного хода рабочих процессов. Следует убедиться, что нет посторонних стуков, скрежета и превышения уровня вибрации. Если неполадок не обнаружено, можно приступать к работе.

7. ПОРЯДОК РАБОТЫ

7.1. Отрегулировать положение подвижной щеки относительно неподвижной регулировочным винтом до необходимой фракции.

7.2. Подать напряжение на машину. Включить пускатель, запустить машину. Направление вращения маховика должно совпадать с указателем направления вращения на кожухе дробилки.

7.3. Дождаться выхода вращения маховика на номинальный режим. Уровень выхода оценивается по однотонному шуму, издаваемому ротором. Не

засыпать сырье при нестабильном уровне вращения маховика (определяется нестабильным уровнем шума).

7.4. Засыпать партию сырья в бункер приемник, предварительно выставить требуемый зазор с помощью регулировочного винта.

7.5. Дождаться измельчения сырья. **При работе дробилки контролировать токи, которые не должны быть выше номинального тока, указанного на двигателе. При появлении дыма или запаха гари, немедленно отключить питание машины. Не допускается эксплуатировать дробилку при возникновении чрезмерной вибрации в процессе дробления.**

7.6. Выключить дробилку. Обязательно дождаться останова маховика.

7.7. Чистку дробилки производить ежемесячно.

Внимание: Все работы проводимые внутри дробилки проводить только после полной остановки ротора и отключения дробилки от центрального выключателя (не путать с пускателем).

8. ВОЗМОЖНЫЕ НЕИСПРАВНОСТИ И МЕТОДЫ ИХ УСТРАНЕНИЯ

8.1. Возможные неисправности и методы их устранения приведены ниже:

| № | Неисправность | Причина | Решение |
|---|---|--|--|
| 1 | Дробилка не включается, гудит двигатель | Проблемы с подачей электроэнергии, отсутствие фазы, загрязнение контактов. | Вызвать электрика, проверить качество креплений проводов, пробои, работоспособность автоматов. |
| 2 | Ротор не раскручивается | Ротор заклинило, либо отсутствие фазы | Удалить из камеры все что мешает работе ротора. Проверить фазу. |
| 3 | При засыпании сырья ротор замедляется и останавливается | Срабатывание тепловой защиты | Уменьшите разовую подачу сырья |

9. ТЕХНИЧЕСКОЕ ОБСЛУЖИВАНИЕ

9.1. Техническое обслуживание проводится во время эксплуатации для поддержания дробилки в исправном состоянии.

9.2. В общее техническое обслуживание входит:

– ежедневное: внешний осмотр, очистка дробилки, проверка резьбовых соединений.

– с периодичностью 1 раз в месяц общая очистка машины с помощью моющих средств.